

Neden TOCHI Termal Yüz Tanıma ve Vücut Isı Ölçer? Model No: ERTVIO-080

Termal kameralar insanların ve diğer tüm canlıların vücut ısılarını tespit ederek görüntüleme sağlar. Görüntüleme ile birlikte, insanların yaydığı vücut ısısından yararlanarak hareketlerini tespit edip yerlerini belirler. Termal kameralar son derece düşük sıcaklık farklarını algılayabilir ve bu farkları gerçek zamanlı video görüntüsüne dönüştürerek izlenmesini sağlar. Çıplak gözle tespit edilemeyen, ancak ciddi sonuçlara yol açabilen salgınlarda insan vücut sıcaklığını ölçer.

NEDEN ATEŞ TESPİTİ?

Hareketliliğin arttığı zamanlarda, enfeksiyonlar da bölgesel ve lokasyonel sınırlarda kalmaz. Kimse Corona, Ebola, SARS, Domuz Gribi gibi bir salgının sonuçlarını hayal etmek istemez. Bu nedenle, büyük risk grubundaki kişileri erken teşhis etmek halk sağlığının yararınadır. Yoğun insan sirkülasyonunun olduğu tesislerde hastalıkların önlenmesi özel önem taşır.

TOCHI



NEDEN TERMOGRAFI ile ATEŞ ÖLÇÜMÜ?

Enfeksiyon için önemli bir göstergesi, genellikle ateş olarak bilinen vücut ısısı artışıdır (yakın çevredeki diğer insanlarla karşılaştırıldığında). Termografi, sadece bireyleri değil, aynı zamanda geniş insan akışını taramak için ideal bir yöntemdir. Bunu yapmak için, gözün iç köşesindeki sıcaklık ölçülür ve sapması durumunda bir alarm tetiklenir. Bu, artan vücut sıcaklığına sahip kişilerin hızlı ve güvenilir bir şekilde tanımlanmasını ve daha kesin testler için izole edilmesini sağlar.

Cihazlarımızda ateş ölçümü özelliği sayesinde ekranda çıkan kare ile alan içinde ölçülen sıcaklığı rahatlıkla tespit edebilirsiniz. Bu alan, insan için ateşi olduğu tespit edilen eşik değere göre tasarlanmıştır. Böylelikle alan içerisinde olan kişilerin sıcaklığı tespit edilebilecek ve rahatlıkla hasta olup olmadıkları izlenebilecektir. Kullanıcının ölçüm verilerine yorum yapmasına gerek kalmadan net bir sonuca ulaşabilecektir.

Her termal kamera **TOCHI Termal Yüz Tanıma ve Vücut Isı Ölçer** değildir.

Ülkemizdeki corona virüs salgını tehlikesi sebebiyle termal kamera ürünlerine yoğun bir talep söz konusudur.

Termal kameralar farklı alanlarda, farklı sektörlerde, farklı amaçlar için tasarlanıyor, üretiliyor ve kullanılıyor.

Sağlık sektöründe de insan vücut sıcaklığını ölçmek için tasarlanıp üretilmiş termal kameralar var. Bu termal kameralar yaklaşık 30 ve 45 santigrat derece aralığında ölçüm yapan ve yüksek ölçüm hassasiyetine sahip olmak zorunda olan cihazlardır.

Bu cihazlarda 0.5 santigrat derece üstünde bir sapma değeri kabul edilemez. Sağlık sektöründe kullanılan termal kameralar kullanım amacına uygun bir hassasiyette olmak zorundadır.

Endüstride kullanılan termal kameralar ise yaklaşık -20 santigrat derece ile 1200 santigrat derece arasında ölçüm yapabilen cihazlardır. Ölçüm skalası çok geniş olduğu için en kaliteli cihazlarda dahi yaklaşık (+,-) 2 santigrat derecelik bir sapma söz konusudur.

Bu sapma değeri endüstriyel sektör kullanımlarında mazur görülebilir bir sapma değeri olabilir ama sağlık sektöründe bu sapma değeri kabul edilemez.

O yüzden lütfen alacağınız termal kamera ürününün kullanım amacına uygun olup olmadığına dikkat ediniz.

Bu ürünlere olan yoğun talep ve arz darlığı sebebiyle piyasada bir takım spekülasyonlar söz konusudur.

Lütfen ihtiyacınız olan doğru ürünü satın aldığınızdan emin olun.

TOCHI Termal Yüz Tanıma ve Vücut Isı Ölçer | ERTVIO-080

Yüz tanıma teknolojisini ve temassız sıcaklık algılama teknolojisini entegre eden yüksek hassasiyet ve hızlı bilgi verme özelliğine sahip bir erişim kontrol cihazıdır.

Vücut sıcaklığını tespit etmek için dahili bir dijital sıcaklık ölçüm modülü kullanılır. Böylece, ürün aynı anda yüzü tanıyabilir ve insan vücudunun sıcaklığını tespit edebilir. Belirlenen değerin üzerinde sıcaklıkları olan insanlara ilişkin uyarı verir.

Kullanım Alanları:

- Fabrikalar,
- Ofisler,
- Akıllı Bina ve Siteler,
- Hastane ve Sağlık Kurumları,
- Hasta Bakım ve Huzurevleri
- Eğitim Kurumları,
- Otel & Konaklama Tesisleri,
- Alışveriş Merkezleri,
- Gıda Marketleri
- Kafe / Restoran / Bar / Eğlence Merkezleri (Sinema, Tiyatro, Fuaye alanları)
- Spor Salonları ve Spor Sahaları (Stadyum, Salon vb.)
- Kara/Hava/Deniz ve Demiryolu Ulaşım Merkezleri (Havaalanı, Tren Garı, Otobüs Terminali vb.)
- Toplu taşıma Araçları
- Yurt ve Pansiyonlar
- Özel ve Kamu Kurum yerleşkeleri vb. yerlerdeki giriş yerleri ve kapılarında kullanılır.



FONKSİYONLAR

VÜCUT SICAKLIĞI İZLEME

Vücut sıcaklık sınır değerleri belirlenebilir ve bu değerlerin aşılması durumunda sistem alarm verir, giriş otomatik olarak kapanır.

AKILLI YÜZ TANIMA

Akıllı yüz tanıma ile veri tabanında kayıt tutar ve bu sayede gelen kişinin karşılaştırmasını yapar, gelen kişinin beyaz listede mi yoksa kara listede mi olduğu veya bir yabancı olup olmadığını tanırlar ve ayrıca maske olup olmadığını kontrol edebilir.

ALARM VERME

Cihaza ayarlanan sıcaklık değerleri üzerinde vücut sıcaklığı olan, maskesi olmayan, yabancı ya da kara listede olan birisi için sesli ve görüntülü alarm verir.

SESLİ UYARI

Önceden ayarlanmış ısı değerlerinin üstünde bir sıcaklık algılandığında sesli uyarı verir.

PERSONEL TAKİP/PDKS

Yüz tanıma fonksiyonu ile birlikte sistem, işletmeler ve kurumlar tarafından çalışanlarının işe giriş takiplerini yapar. Sistem kart okuyucu, parmak izi okuyucular ile entegreli olarak çalışır.

ÜÇÜNCÜ PARÇA EKLEMESİ – EKSTRA PARÇA EKLEMESİ

Sesli uyarı, görüntü ve alarm ekipmanları eklemesi yapılabilir.

BULUT YÖNETİMİ

Cihaz ile elde edilen bilgiler server veya buluta yüklenebilir. Bulut veri girişi yoluyla referans verileri oluşturur bu sayede veri analizi sorguları ile iş planları için referanslar sağlar. Manuel kullanımdan



kaçınarak bilgileri otomatik olarak kaydeder, verimliliği artırır, zamandan tasarruf ettirip, kayıp bilgileri azaltır.

VUCUT SICAKLIĞI ÖLÇÜMÜ

Vücut sıcaklığını gerçek zamanlı olarak ölçmek için farklı noktalarda, farklı sıcaklıkları düzeltme algoritması ile akıllı algoritma teknolojiler kullanılır.

Ayarlanan sıcaklık parametresinin aşılması durumunda, ekran görüntüsü olarak bilgi metni ve uyarı sesi verilebilir ve kullanıcının mobil uygulamasına alarm da gönderebilir.

TOCHI



TEKNİK ÖZELLİKLERİ

KAMERA :

- Çözünürlük: 2 milyon piksel
- Tip: dinamik geniş kamera
- Odaklanma mesafesi: 50-150cm
- Beyazlık dengesi: otomatik
- Fotoğraf sel ışık: LED ve IR çift fotoğraf sel ışık

EKRAN :

- Boyut: 8.0 inch IPS LCD ekran
- Çözünürlük: 720x1280
- Dokunmatik: Desteklenmiyor (isteğe bağlı destek)

İŞLEMCI:

- CPU: Rk3288 dört çekirdekli (isteğe bağlı rk3399 altı çekirdekli, MSM8953 sekiz çekirdekli)
- Hafıza: EMMC 8G

ARAYÜZ:

- Ağ Modülü : Ethernet ve WIFI
- Ses : 2.5W / 4R hoparlör
- USB: 1USB OTG, USB HOST standart bağlantı noktalı
- Seri Haberleşme : RS232 seri port
- Röle çıkışı: kapı açık sinyal çıkışı
- Wiegand : wiegand 26/34 giriş ve çıkışı
- Yükseltme Düğmesi : isteğe bağlı uboot
- Kablolu ağ bağlantısı: RJ45 Ethernet soketi

FONKSİYONLAR

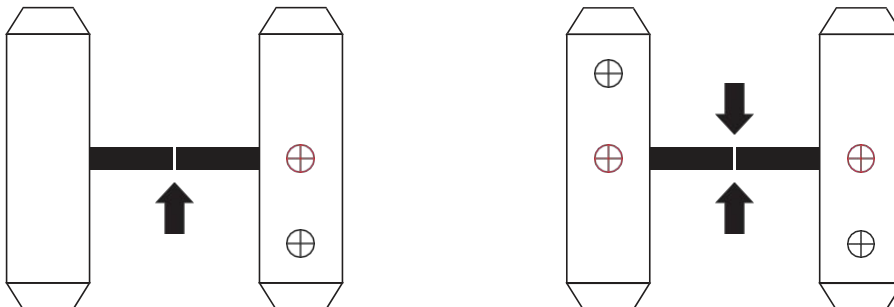
- Yüz algılama: Aynı zamanda birden fazla kişi algılama ve izleme desteği
- Yüz hafızası: 30,000'e kadar.
- Yüz Tanıma: Destekler
- Yüz Karşılaştırma: Destekler
- Yabancı Yüz Algılama: Destekler
- Mesafe Tanımlama: Destekler
- Arayüz yapılandırması: Destekler
- Uzaktan yükseltme : Destekler
- Ara yüz: Arayüzler, cihaz yönetimi, personel / fotoğraf yönetimi, kayıt sorgusu vb. içerir.
- Dağıtım yöntemi : Aynı anda birden fazla kişi algılama ve izleme destekler
- Kart okuyucu : yok. (isteğe bağlı IC ve ID okuyucu)

KIZILÖTESİ TERMAL GÖRÜNTÜLEME :

- Sıcaklık Algılama: destekler
- Sıcaklık algılama mesafesi: 1 metre (optimum mesafe 0.5 metre)
- Sıcaklık ölçüm hata payı: $\leq \pm 0.5^{\circ}\text{C}$
- Sıcaklık ölçüm aralığı : $10^{\circ}\text{C}\sim 42^{\circ}\text{C}$
- Termal görüş alanı : $32 \times 32^{\circ}\text{C}$
- Ziyaretçiler için sıcaklık ölçümü yapılması ve geçiş izni verilmesi: destekler.
- Anormal sıcaklık ölçümünde alarm : destekler (sıcaklık alarm değeri ayarlanabilir)

GENEL PARAMETRELER

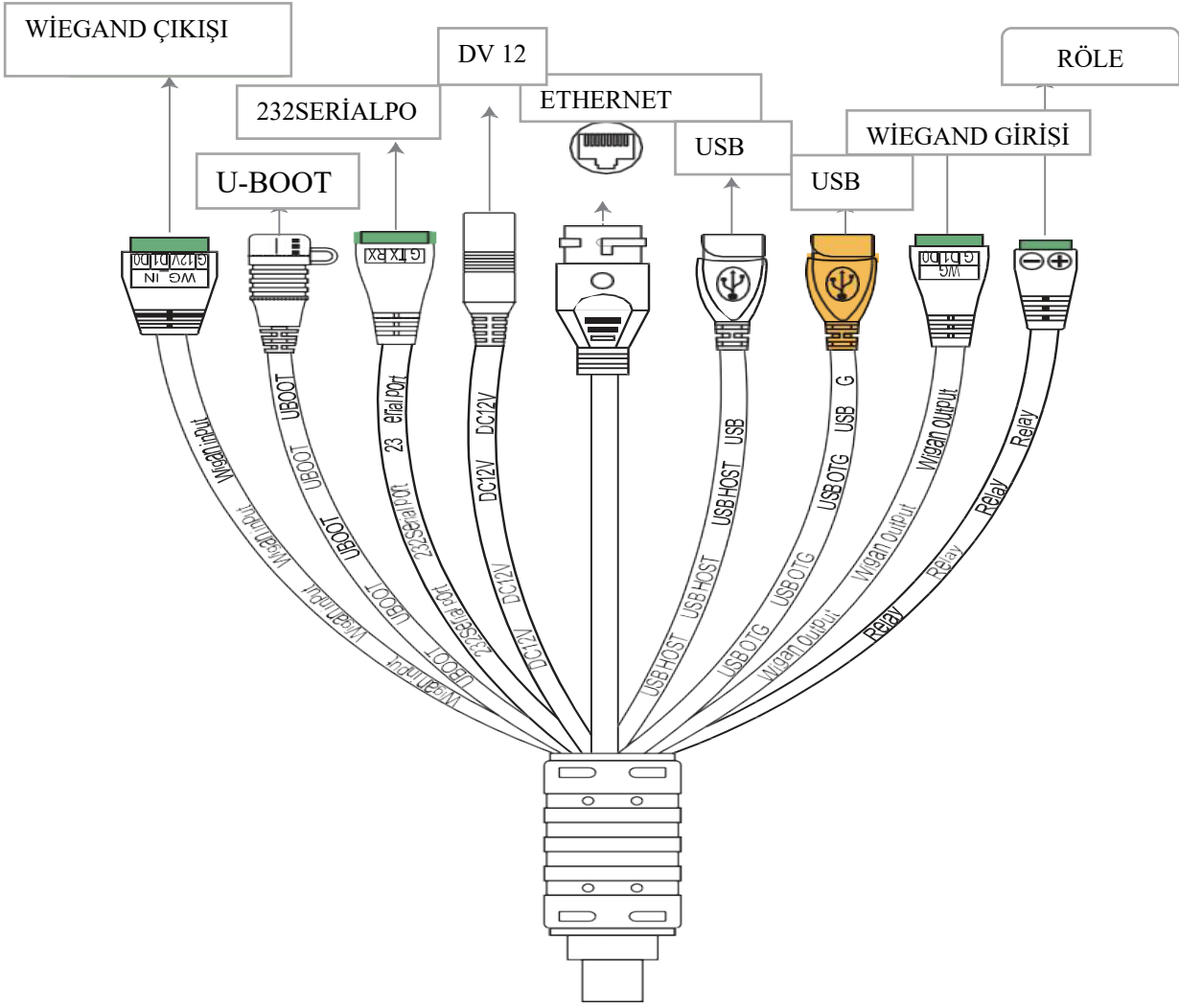
- Güç: DC12V ($\pm 10\%$)
- Çalışma sıcaklığı : $0^{\circ}\text{C}\sim 60^{\circ}\text{C}$
- Depolama sıcaklığı : $-20^{\circ}\text{C}\sim 60^{\circ}\text{C}$
- Güç tüketimi: 13.5W (Max)
- Kurulum yöntemi: kapağına braketli montaj
- Boyutu: 274.24*128*21.48 (mm) IC kart / ID kart : 296.18*132.88*25 (mm)



Kurulum yöntemi (TOCHI Termal Yüz Tanıma ve Vücut Isı Ölçer /ERTVIO-080)

1. Montaj alanının gerekliliklerine göre, ayağın boşluk kısmına (genellikle orta veya ön taraf) 35 mm çapında bir delik açın (aşağıdaki şekilde gösterildiği gibi).
2. Bağlantı parçasının altındaki somunu sökün, kabloyu somundan çıkarın.
3. Bağlantı parçasını ayağın üzerindeki boşluğa kablo ve kablo arayüzünü yerleştirin, somunu kablo ve kablo arayüzünden geçirdikten sonra sıkın, güç kaynağını bağlayın. Ekran çalışmaya başlayacaktır.





TEDBİRLER

Sıcaklık ölçüm cihazı, oda sıcaklığı -10 ila 40 °C arasında olan bir odada kullanılmalıdır. Sıcaklık ölçüm cihazını havalandırmanın altına kurulmamalıdır ve 3 metre içinde ısıtma kaynağı olmamalıdır.

Soğuk bir dış ortandan odaya giren personel sıcaklık ölçümünün doğruluğunu etkiler. Alın sıcaklık testi; alın, üç dakika boyunca açıkta olmalı ve sıcaklık stabil olduktan sonra yapılmalıdır.

Sıcaklık ölçüm cihazı tarafından okunan sıcaklık, alın alanındaki sıcaklıktır. Alında su, ter, yağ veya kalın makyaj varsa veya yaşlılarda daha fazla kırıksıklık varsa, okuma sıcaklığı gerçek sıcaklıktan daha düşük olacaktır. Bu alanı kaplayan saç veya kıyafet olmadığından emin olunmalıdır.

KAMERA	Çözünürlük	2 milyon pixel
	Model	Geniş dinamik kamera
	Odaklanma mesafesi	50-150cm
	Beyazlık ayarı	Otomatik
	Fotosel ışık	LED ve IR çift fotosel ışık
EKRAN	Boyut	8.0 inch IPS LCD ekran
	Çözünürlük	720x1280
İŞLEMCİ	Dokunmatikk	Desteklemiyor(isteğe bağlı)
	CPU	RK3288 dört çekirdekli (isteğe bağlı RK3399 altı çekirdekli, MSM8953 sekiz çekirdekli)
	Depolama	EMMC8G
ARAYÜZ	Network modülü	Ethernet ve kablosuz (WIFI)
	Ses	2.5W / 4 hoparlör
	USB	1 USB OTG, 1 USB HOST standart A port
	Seri iletişim	RS232 seri bağlantı noktası
	Röle çıkışı	kapı açık sinyal çıkışı
	Wiegand	Bir Wiegand 26/34 çıkış, bir Wiegand 26/34 giriş
	Yükseltme düğmesi	Destek Uboot yükseltme düğmesi
	Kablolu ağ	RJ45 Ethernet soketi

FONKSİYONLAR	Kart okuyucu	Yok (isteğe bağlı IC kart okuyucu, kimlik kartı, kimlik kartı)
	Yüz tanıma	Aynı anda birden fazla kişi algılama ve izleme destekler
	Yüz kütüphanesi	30.000' den fazla
	1:N yüz tanıma	destekliyor
	1:1 yüz karşılaştırma	destekliyor
	Yabancı tanıma	destekliyor
	Tanıma mesafesi yapılandırma	destekliyor
	UI arayüz yapılandırma	destekliyor
	Uzaktan yükseltme	destekliyor
	Arayüz	Arayüzler içerir cihaz yönetimi, personel / fotoğraf yönetimi, kayıt sorgusu vb.
KIZILOTESİ TERMAL GÖRÜNTÜLEME MODÜLÜ	Yaygınlaştırma yöntemi	Genel bulut dağıtımını, özel dağıtım, LAN kullanımını, bağımsız kullanımı destekler
	Sıcaklık algılama	destekliyor
	Sıcaklık algılama mesafesi	1 meter (optimal distance 0.5 meter)
	Sıcaklık ölçüm hassasiyeti	≤ ±0.5°C

GENEL BİLGİLER	Sıcaklık ölçüm aralığı	10°C~42°C
	Termal görüş alanı	32 X 32°C
	Ziyaretçi sıcaklığını algılama ve izin verme	destekliyor
	Anormal sıcaklık alarmı	Destekler (sıcaklık alarmı değeri ayarlanabilir)
	Güç	DC12V (±10%)
	Çalışma sıcaklığı	0°C~60°C
	Depolama sıcaklığı	-20°C~60°C
	Güç tüketimi	13.5W (Max)
	Kurulum yöntemi	Kapıya braket montajı yöntemi ile
	Boyutu	Standart : 274.24*128*21.48 (mm) IC kart / ID kart : 296.18*132.88*25 (mm)
PAKET İÇERİĞİ	Makine * 1, güç adaptörü * 1, manuel * 1, uygunluk sertifikası * 1	